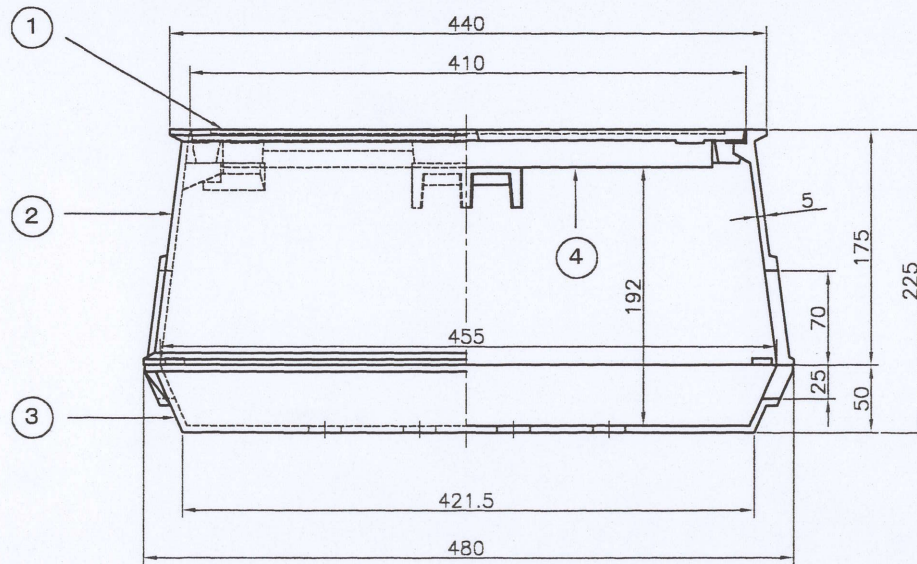
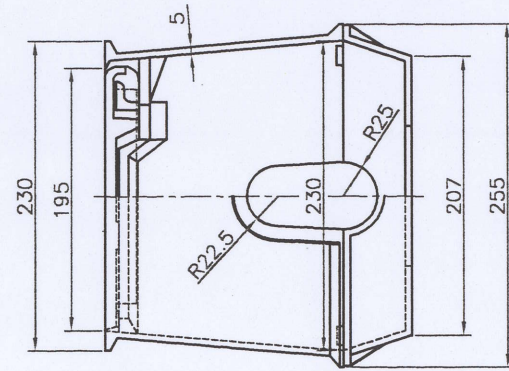
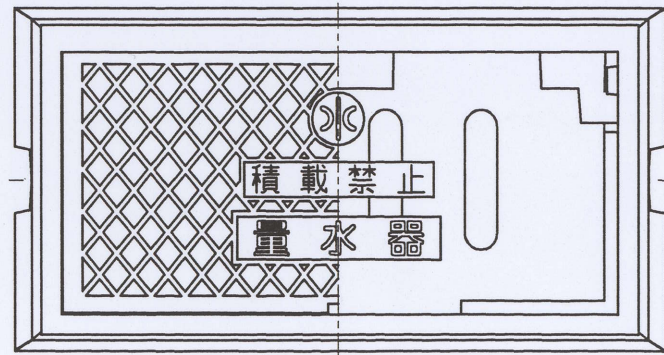


● 神奈川県企業庁承認番号：企水第83号



◎ 適用荷重：T6

型式：KDE-5 KSS

4	保温材	発泡ポリエチレン	1	42 g	*オプション
3	底板	FC200	1	5.7 kg	粉体塗装
2	受枠	FC200	1	10 kg	粉体塗装
1	蓋	FCD500	1	4 kg	粉体塗装
品番	部品名	材質	個数	重量	備考
図番	KDE-5SH		名称	底板、保温材付き T6 量水器ボックス(R) φ20-25mm用	
日付	H22年 4月9日	尺度 1:4 (A3)	設計	森	写図 広岡 検図 向井
株式会社 共立鋳造所					