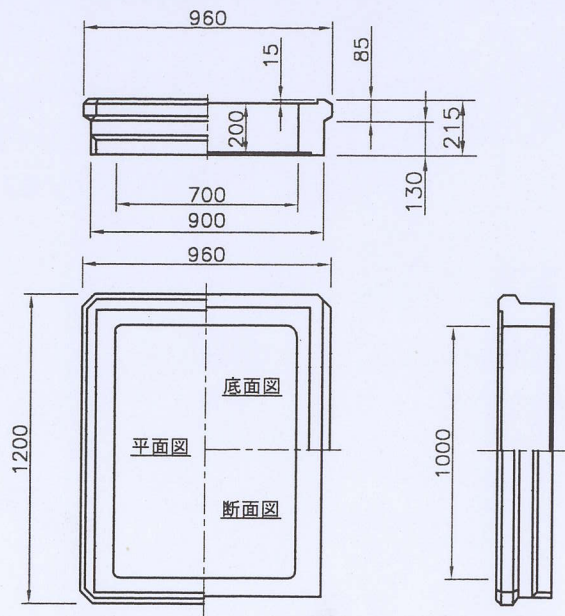
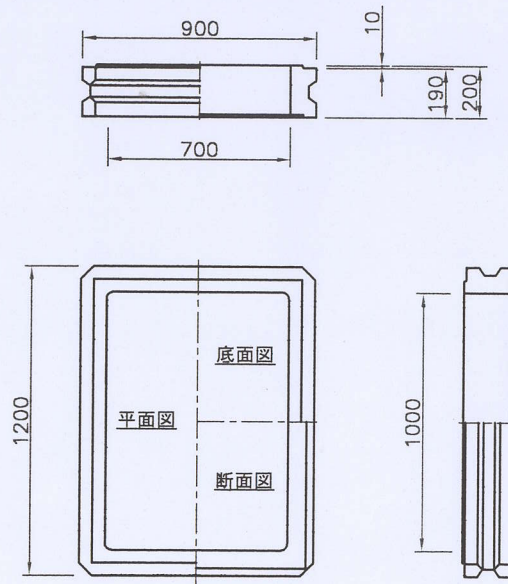


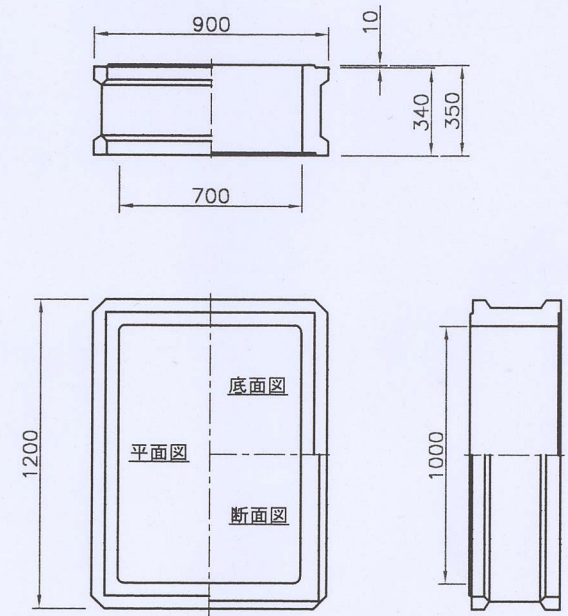
BT200



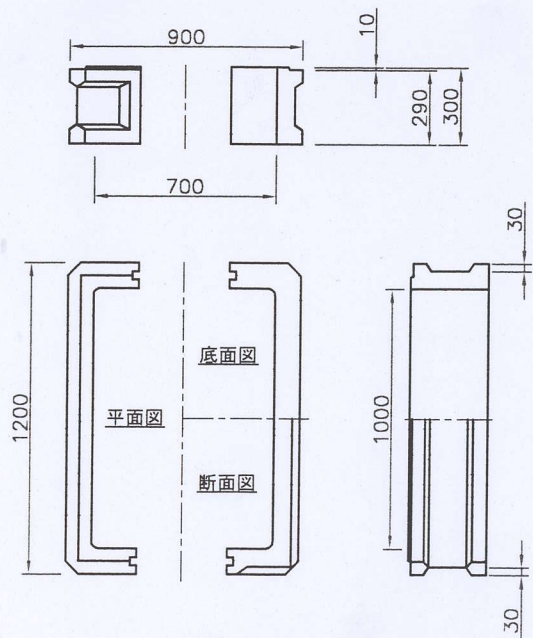
BM200



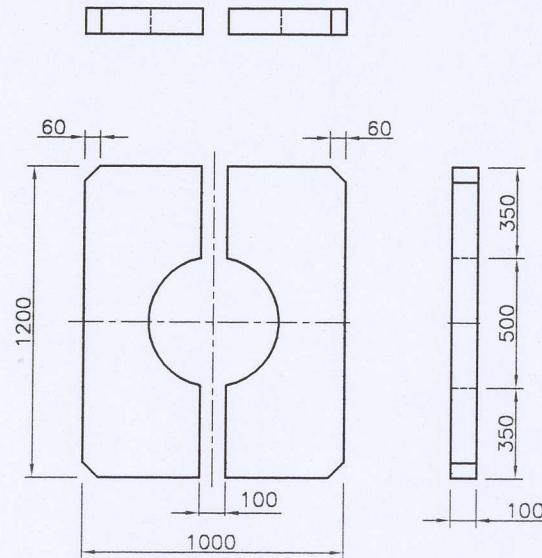
BM350



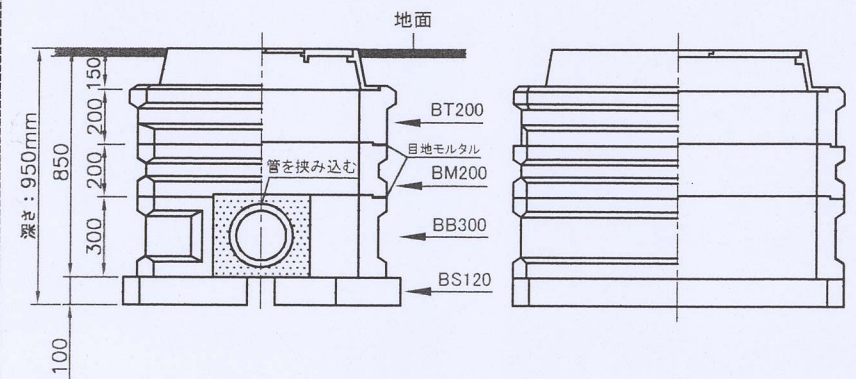
BB300



BS120



〈施工例〉



図番	K23B-CU1070		名称	2B/3B用 コンクリート下柵ユニット 寸法図			
日付	H23年 7月07日	尺度	(A3) Free	設計	写 図	検 図	向 井