

鑄 鉄 製

量水器ボックス / 止水栓ボックス

製品カタログ



KANEMO since 1940

Vol . 5 - 1

株式会社 共立鑄造所

1. 鑄鉄製 量水器ボックス

外 観

§ 水道管 口径 13mm 用 §



< KDD - 5 > *適用荷重 : T 6



< KM - 13 > *適用荷重 : T 2

§ 水道管 口径 20 - 25mm / 25mm 用 §



< KDE - 5 > *適用荷重 : T 6



< KM - 25 > *適用荷重 : T 2

§ 水道管 口径 30 - 40mm 用 §

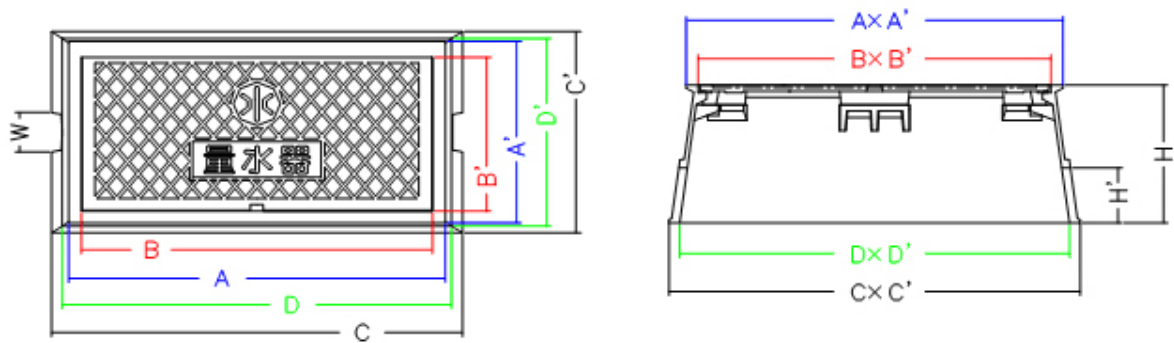


< KSK - 40 > *適用荷重 : T 6



< KM - 40 > *適用荷重 : T 2

量水器ボックス 基本寸法 指示図



製品規格

§ 水道管 口径 13mm 用 §

(単位: mm)

製品 品番	上部 外寸		上部 内寸		下部 外寸		下部 内寸		高さ H	管道		適用 荷重
	A	A'	B	B'	C	C'	D	D'		H'	W	
KDD-5	374	210	350	180	393	228	364	200	150	62	60	T6
KM-13	300	208	280	183	330	242	312	226	140	55	45	T2

§ 水道管 口径 20mm 用 §

(単位: mm)

製品 品番	上部 外寸		上部 内寸		下部 外寸		下部 内寸		高さ H	管道		適用 荷重
	A	A'	B	B'	C	C'	D	D'		H'	W	
KM-20	405	220	380	195	440	250	420	230	150	60	55	T2

§ 水道管 口径 20 - 25mm 用 §

(単位: mm)

製品 品番	上部 外寸		上部 内寸		下部 外寸		下部 内寸		高さ H	管道		適用 荷重
	A	A'	B	B'	C	C'	D	D'		H'	W	
KDE-5	440	230	410	195	480	255	455	230	175	70	50	T6
MB-20A	445	255	425	230	480	290	450	260	180	80	60	T6
KM-25	436	225	412	197	480	260	460	240	170	65	55	T2

§ 水道管 口径 25mm 用 §

(単位: mm)

製品 品番	上部 外寸		上部 内寸		下部 外寸		下部 内寸		高さ H	管道		適用 荷重
	A	A'	B	B'	C	C'	D	D'		H'	W	
MB-25A	505	265	485	240	540	340	510	310	180	80	60	T6

§ 水道管 口径 30 - 40mm 用 §

(単位: mm)

製品 品番	上部 外寸		上部 内寸		下部 外寸		下部 内寸		高さ H	管道		適用 荷重
	A	A'	B	B'	C	C'	D	D'		H'	W	
KSK-40	580	330	552	297	622	352	582	332	240	100	90	T6
KM-40	450	300	420	270	500	350	470	310	180	90	100	T2

<ご参考>

適用荷重: T2とは、通行可能車輛が普通乗用車または1t貨物ということです。注: T2は設置場所の管理が必要です。

適用荷重: T6とは、通行可能車輛が上記T2以上(マイクロバスおよび救急車など)ということです。

*車輛は道路運送車両法、車両制限令によって一輪荷重5トン未満に制限。T6は殆どの車輛通路に使用可能です。

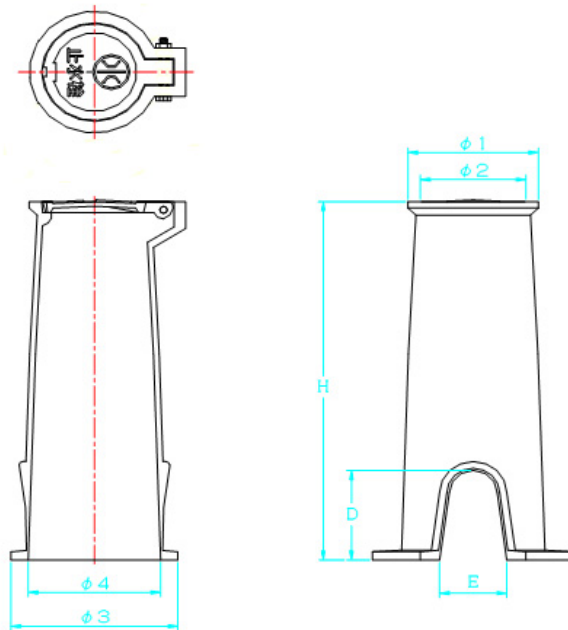
2. 鑄鉄製 止水栓ボックス

外 観



< SCA600 - 2 >

止水栓ボックス 基本寸法 指示図



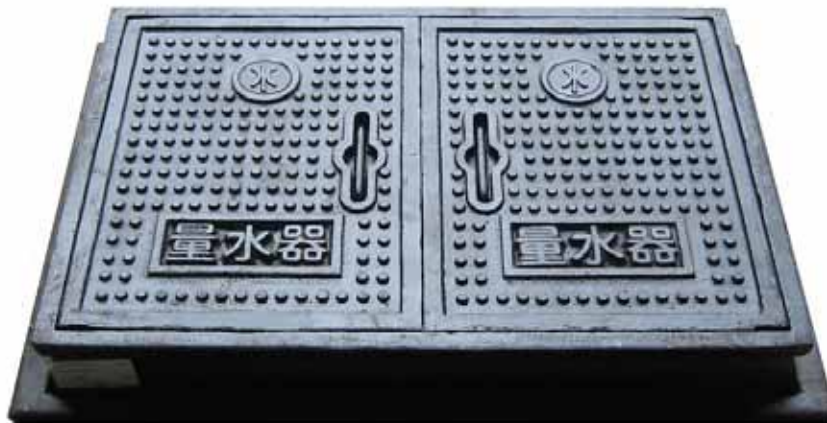
製品規格

(単位：mm)

製品 品番	上部 外寸	上部 内寸	下部 外寸	下部 内寸	高さ H	管 道		備考
	1	2	3	4		D	E	
KSS-200	110	94	140	105	200	90	55	
KSB-400	136	110	210	138	400	100	70	
SCA600-2	146	130	200	140	600	85	70	
SCA600-3	168	136	260	175	600	105	105	

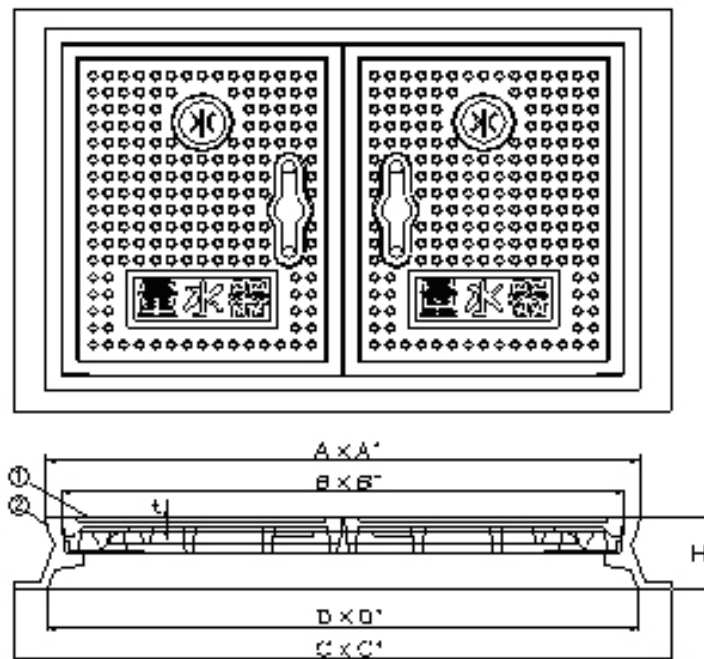
3. 大型 鋳鉄製 量水器ボックス

外 観



KM - 50/75/100 (水道管 口径 50/75/100 mm用)

量水器ボックス 基本寸法 指示図



製品規格

§ 水道管 口径 50 mm / 75 mm / 100 mm 用 §

(単位 : mm)

製品 品番	上部 外寸		上部 内寸		下部 外寸		下部 内寸		高さ H	備 考
	A	A'	B	B'	C	C'	D	D'		
KM-50	790	515	750	475	875	575	785	485	100	50 mm用
KM-75	925	630	885	590	1000	680	900	580	100	75 mm用
KM-100	1225	690	1185	650	1300	755	1200	655	100	100 mm用

* 特記事項 : 大型 鋳鉄製 量水器ボックスは、受注生産になります。