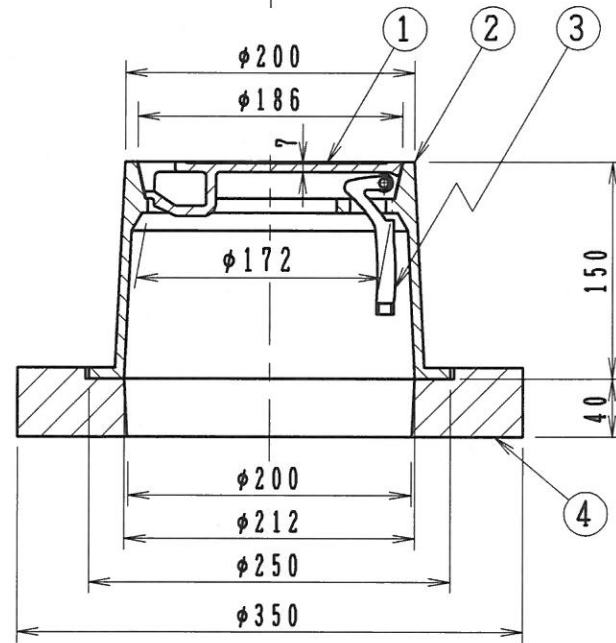


開閉口寸法



構成部品表

No.	部品名	材質	表面処理
1	カバー	FCD700 ダクテツ	錆止め塗装
2	受枠	FCD600 ダクテツ	錆止め塗装
3	ヒンジ	FCD600 ダクテツ	錆止め塗装
4	台座	再生プラスチック	—

● ふたは180度開閉のヒンジ式です。

● 荷重区分 T-8

御 依 頼 先	製 図	武中	検 図	武中	尺 度	日 付	H28-12-28	名 称	鑄鉄製 防護ふた AH-8 150 おすい 文字入り
	図 番	D-16002							