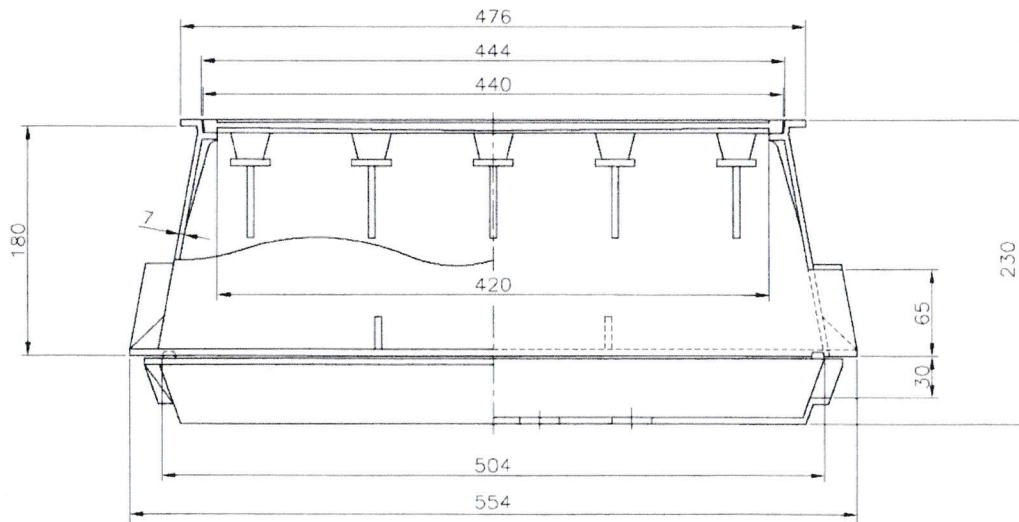
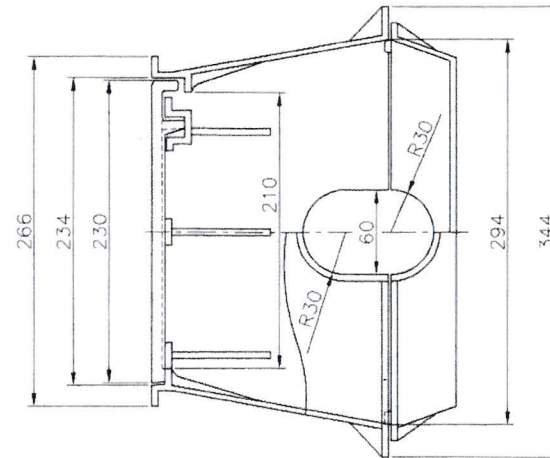
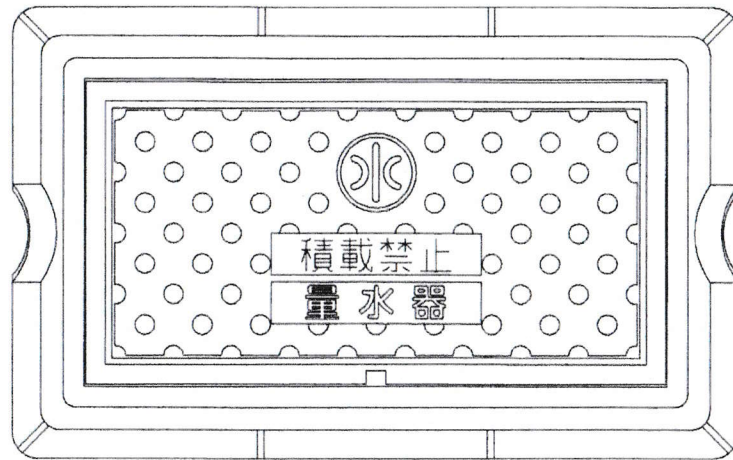


※ 蓋の『積載禁止』表示は、蓋の上に物等を「積み載せることを禁止する」ための表示です。



● 適用荷重: T8

3	底板	FC200	1	7.8 kg	
2	枠	FC200	1	12.7 kg	
1	蓋	FCDS00	1	5.0 kg	
品番	部品名	材質	個数	重量	備考
図番	KYN-25S	名称	量水器ボックス25mm用:KYN-25S 寸法図		
日付	H23年 6月26日	尺度	Free	設計	上野
				写図	広岡
				検図	向井

株式会社 共立鋳造所