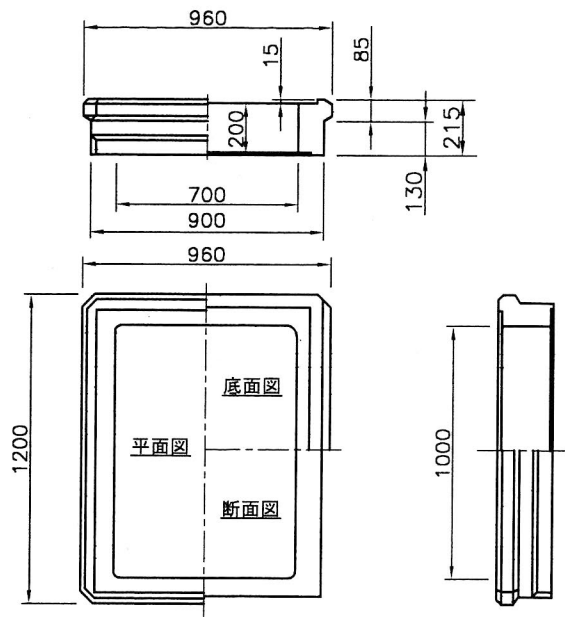
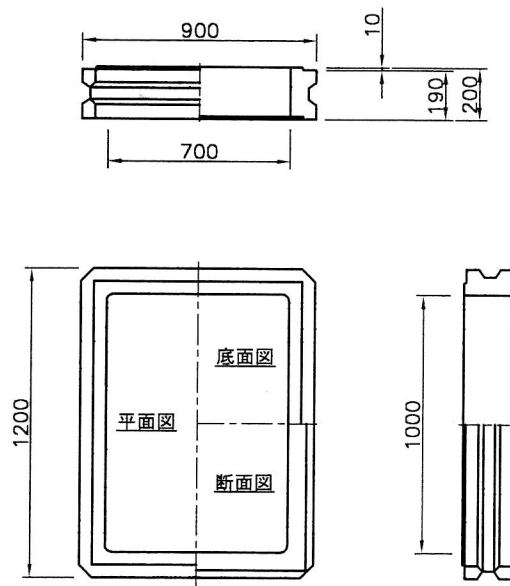


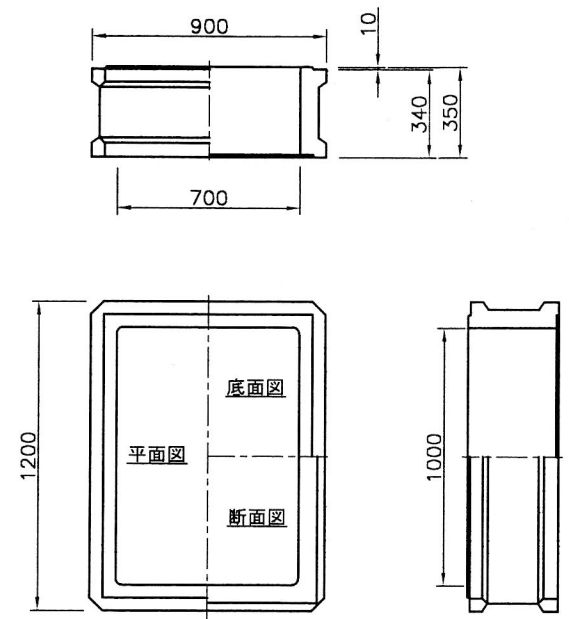
**BT200**



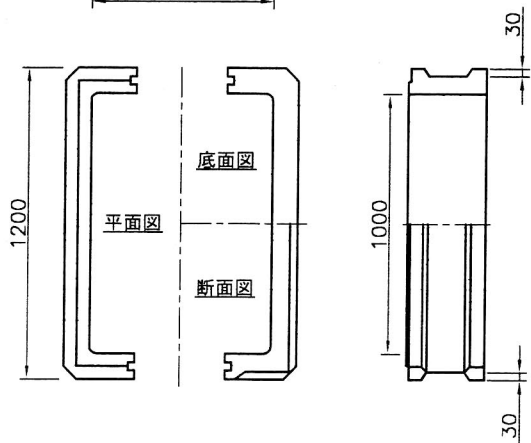
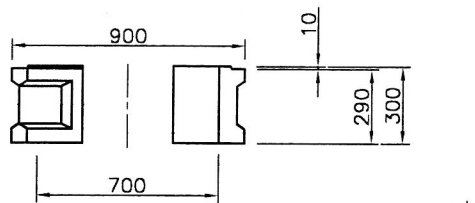
**BM200**



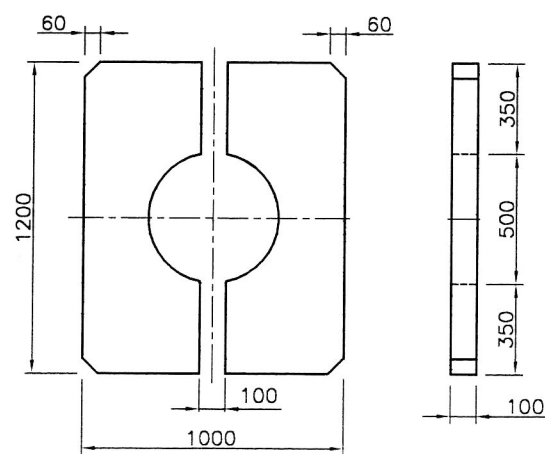
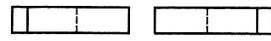
**BM350**



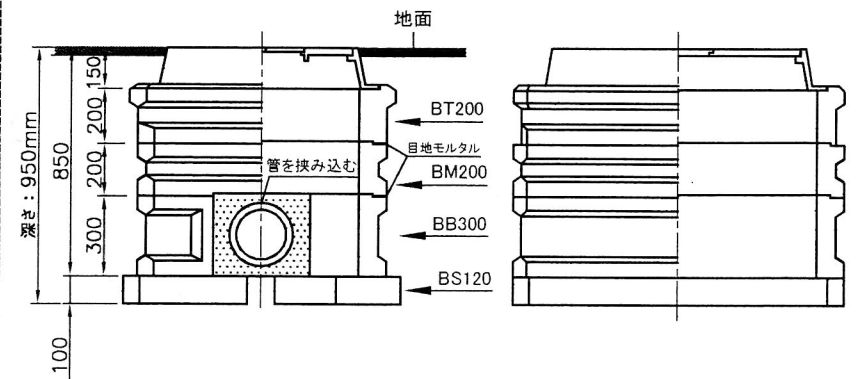
**BB300**



**BS120**



**〈施工例〉**



図番	K23B-CU1070		名称	2B/3B用 コンクリート下柵ユニット 寸法図			
日付	H23年 7月07日	尺度 (A3) Free	設計	森	写 図 広岡	検 図 向井	

**共立 共立 共立 共立 共立**