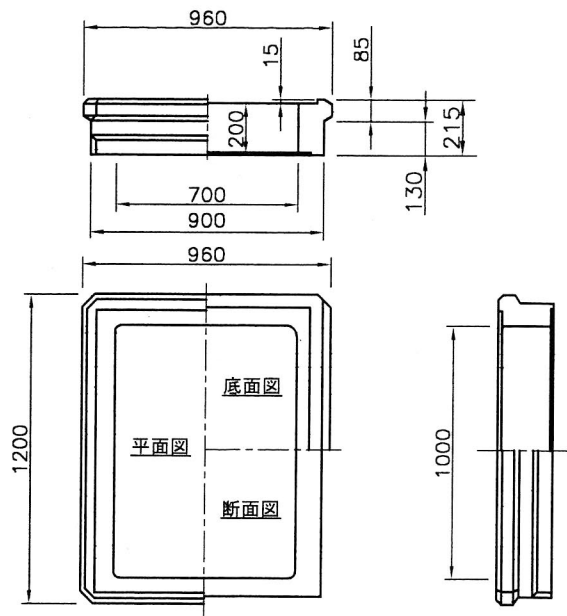
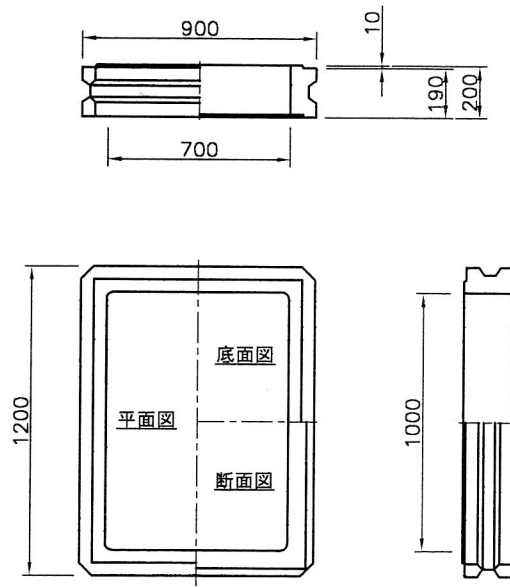


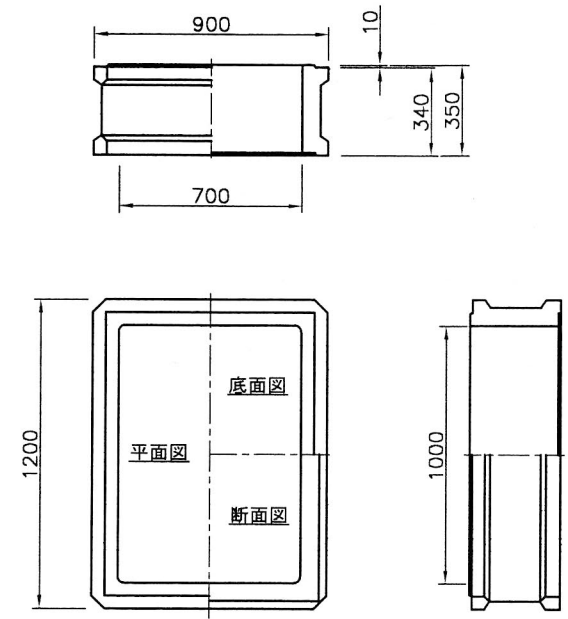
BT200



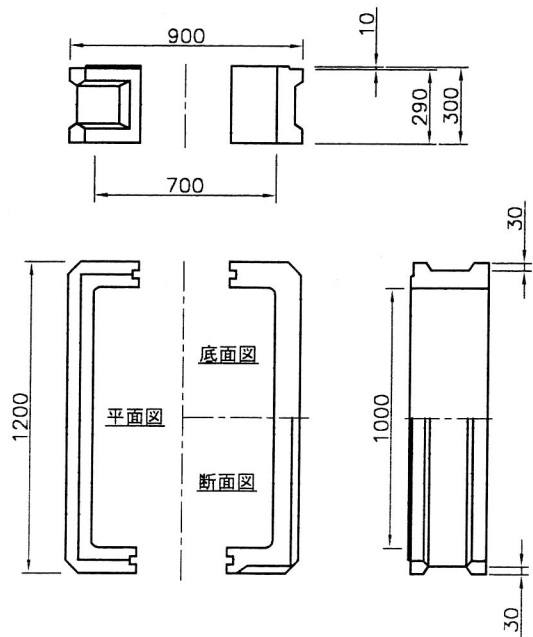
BM200



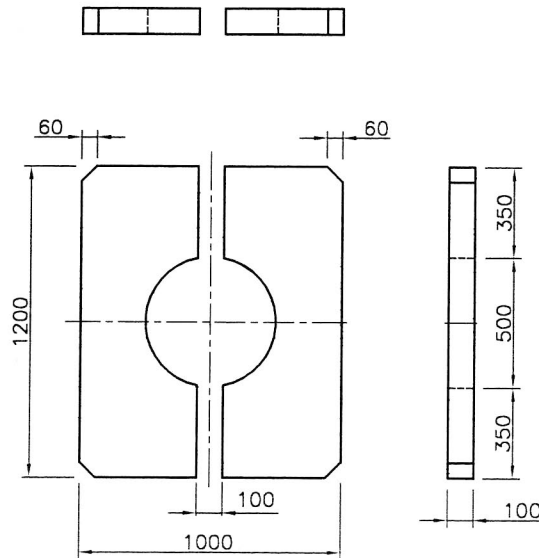
BM350



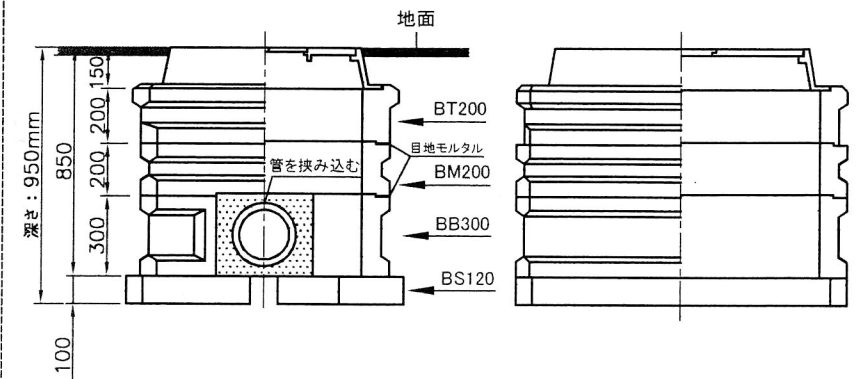
BB300



BS120



〈施工例〉



図番	K23B-CU1070		名称	2B/3B用 コンクリート下柵ユニット 寸法図			
日付	H23年	尺度	(A3)	設計	写	検	向
	7月07日	Free		森	岡	岡	井

共立鑄造